

16 de julho de 2015

Chefe de Fila:

O uso de energias renováveis na dessalinização de águas. Resultados do projeto ISLHáGUA



Parceiros :



Dr. Baltasar Peñate-Suárez
ITC

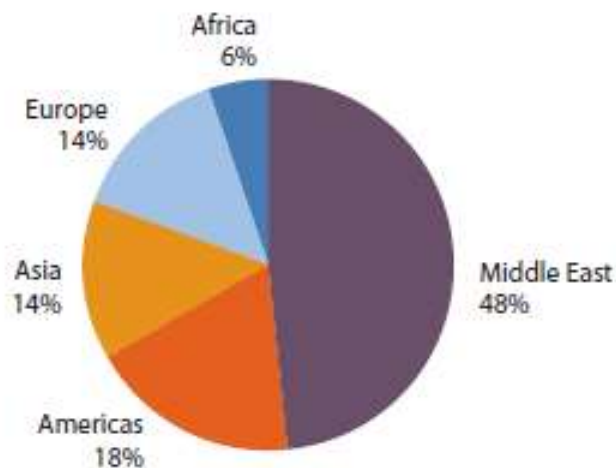


Dessalinização no mundo

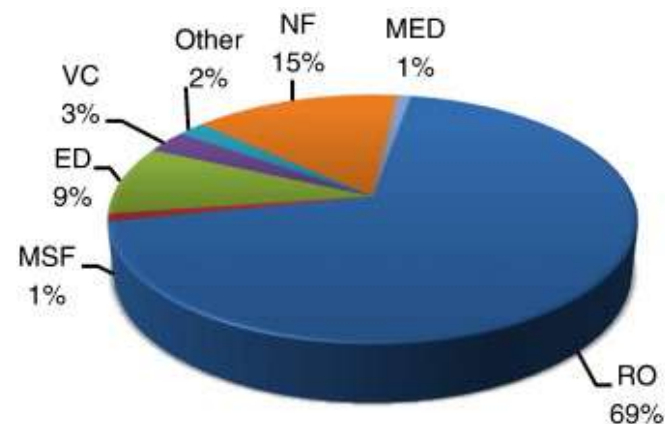
Espera-se que a capacidade deste mercado de dessalinização chegue a 94 milhões de m³/dia em 2015.

As dimensões e tipos de projeto das centrais dessalinizadoras vão desde mais de 1.000.000 m³/dia até às de 20 m³/dia.

Distribution of Worldwide Desalination Capacity, 2007



Source: Lattemann 2010.



"Techno-economic assessment and environmental impacts of desalination technologies", Desalination 266, Issues 1-3, 31 January 2011, Pages 263-273

A decisão sobre que tecnologia de dessalinização deve ser utilizada depende de vários fatores (fonte de energia local disponível, o tipo de água de alimentação, a procura de água e o custo da mesma)

Energias Renováveis - O conceito

Um recurso energético pode ser considerado renovável, se a sua disponibilidade é ilimitada e não gera contaminação. Os combustíveis fósseis e a energia nuclear estão fora desta definição.

A maior parte das fontes de energia renovável são direta ou indiretamente produzidas pelo Sol. É o caso das seguintes fontes:

- Energia solar térmica
- Energia solar fotovoltaica
- Energia solar de concentração
- Energia eólica
- Energia ondomotriz (ondulação) e marémotriz
- Energia hidráulica
- Bioenergia (ligados em grande medida à disponibilidade de água doce)

Outras EERR disponíveis são a energia geotérmica e a energia das correntes oceânicas submarinas.

Energias Renováveis - Limitações

Intermitentes, difíceis de prever e flutuantes.

Ocupam extensas áreas (caso de coletores solares, campos fotovoltaicos ou parques eólicos)

Impactos negativos no meio ambiente:

- impactos visuais,
- afetam a vida marinha e aérea
- ruído (alguns casos)

As centrais geradoras através de EERR estão limitadas, por agora, a dezenas de MW

Energias Renováveis- obtenção de energia

Baseiam-se em três grandes recursos: radiação solar, vento e ondulação.

As soluções baseadas na radiação solar ou no vento, são particularmente adequadas para a dessalinização, devido à disponibilidade desse recurso na maioria das zonas com stress hídrico.

A energia ondomotriz está disponível onde exista água do mar, necessária na dessalinização. Esta tecnologia não está muito desenvolvida, mas tem grande potencial.

Solar fotovoltaica/ térmica



Vento



Ondulação



Energias Renováveis - obtenção de calor

Baseiam-se em três grandes recursos: Radiação solar; Biomassa / Biogás; Calor geotérmico.

As soluções baseadas na radiação solar são particularmente adequadas a dessalinização, devido a disponibilidade do recurso na maioria das zonas com stress hídrico.

Solar térmica



Biomassa



Geotérmica



Energias Renováveis - Dessalinização

Dependendo do processo de dessalinização utilizado, a energia requerida poderá ser calor, eletricidade ou até uma combinação de ambas.

Processos acionados mediante calor

Evaporação Multi Efeito (MED)

Compressão térmica Vapor

Evaporação súbita multi etapa (MSF)

Destilação por Membrana (MD)

Humidif.-Deshumid. (HD)

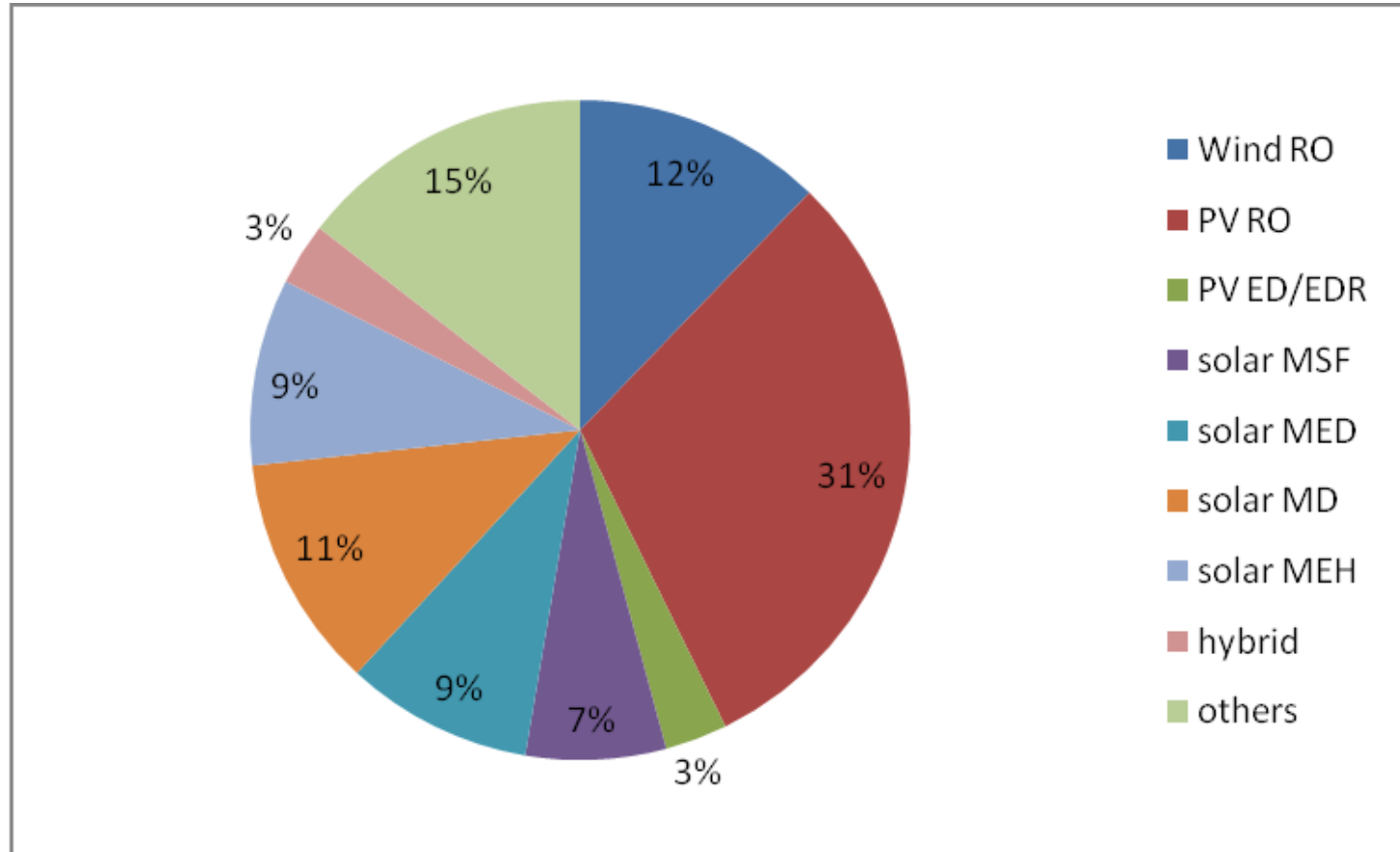
Compressão mecânica de vapor

Osmose Inversa (OI)

Electrodiálise (ED)

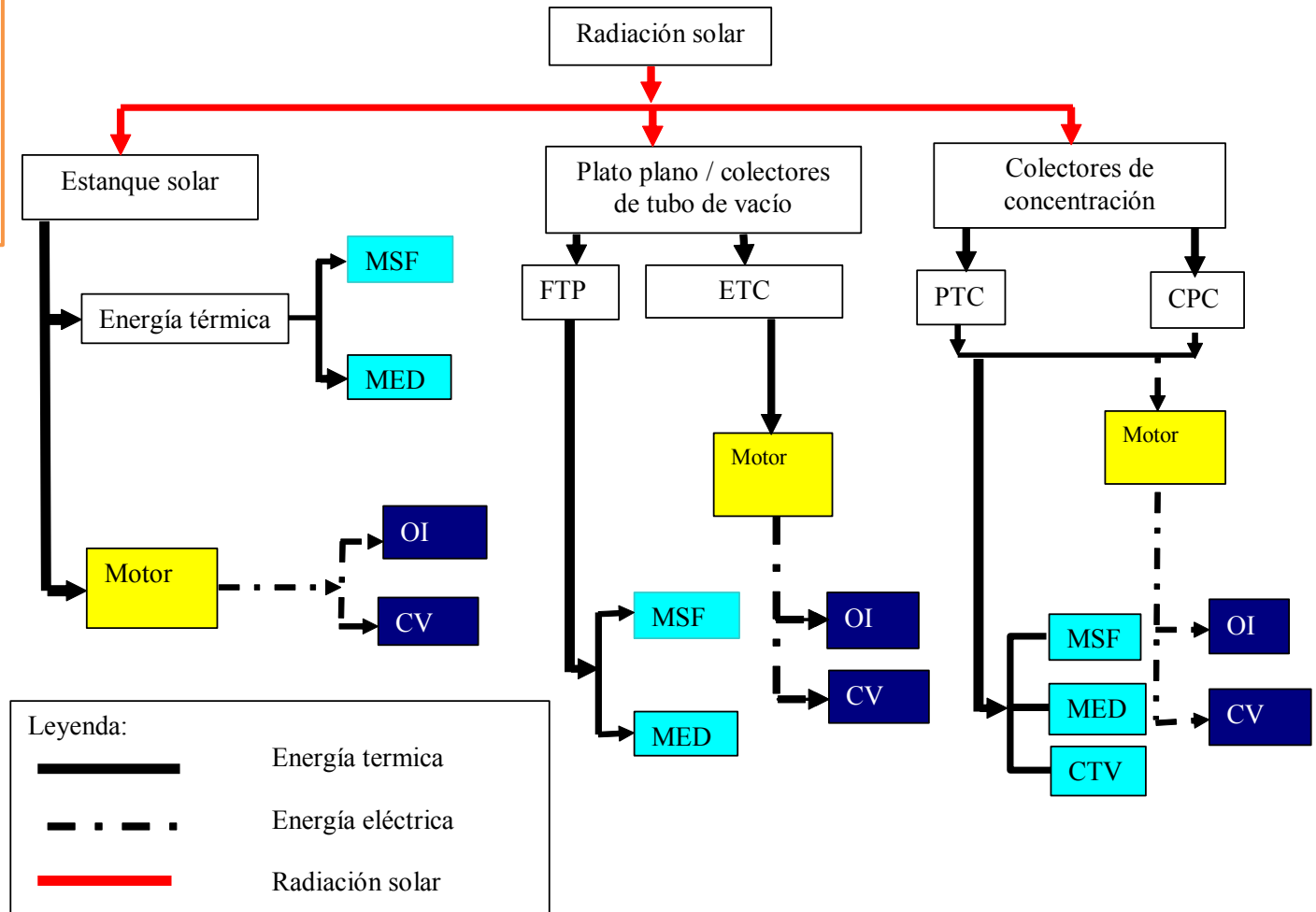
Processos acionados mediante eletricidade

Energias Renováveis - Dessalinização



Energias Renováveis - Dessalinização

Existem várias opções possíveis para combinar a energia solar **térmica** em processos de dessalinização.



Energias Renováveis - Dessalinização

A dessalinização por membranas (MD), baseia-se no uso de membranas hidrofóbicas (“odeiam a água”), que só permitem a passagem do vapor.



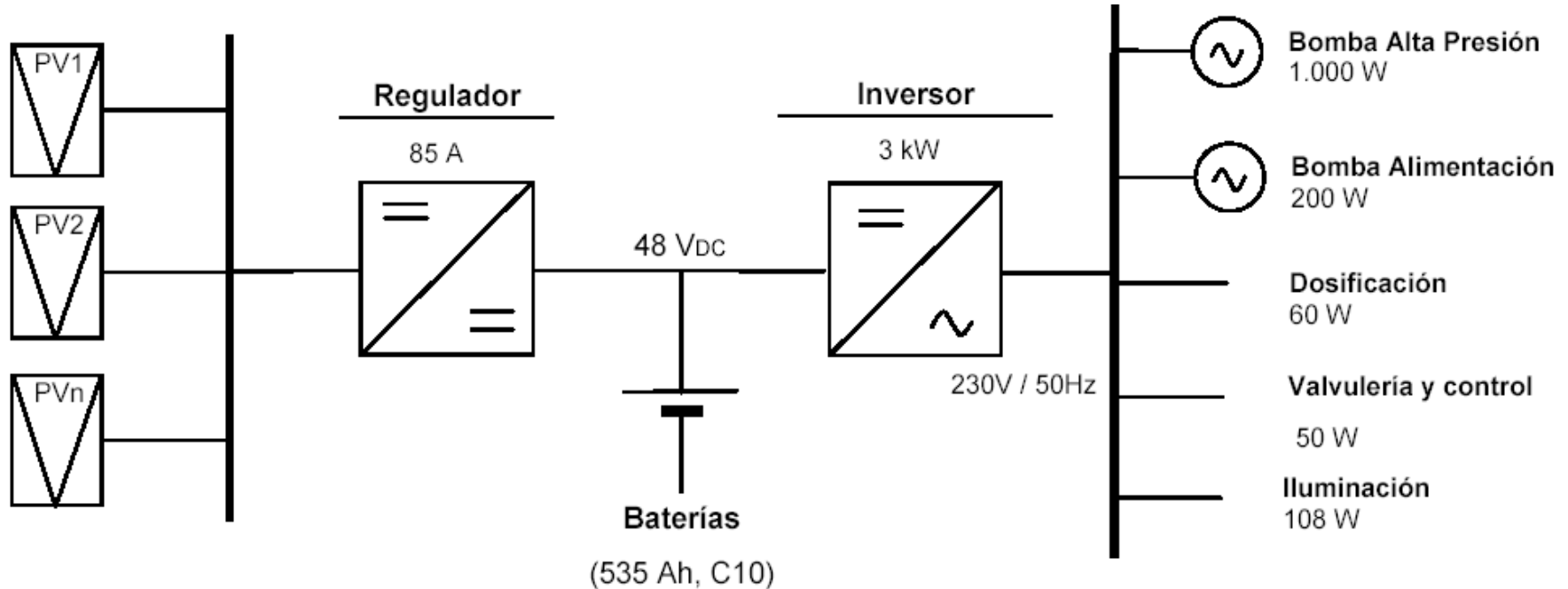
Pozo Izquierdo, Instalações do ITC (Gran Canaria), Espanha



Estes sistemas operam a baixa temperatura (70 – 80 °C).

Energias Renováveis - Dessalinização

Combinação FV e OI - Esquema elétrico



A voltagem de CC produzida pelo campo FV, chega às baterias através dum regulador de carga, garantindo o bom funcionamento das baterias. A energia das baterias converte-se em CA no inversor, para fornecer eletricidade às diferentes cargas.

Energias Renováveis - Dessalinização

Exemplos de sistemas em funcionamento – PATENTE DESSOL (ITC)

Pozo Izquierdo, Instalações do ITC (Gran Canaria), Espanha



Central OI 1,25 m³/h (30 m³/d)
2,54 kWh/m³ (incluindo sistema de
recuperação de energia)



PV: 5,6 kWp.
Conjunto de baterias (41 kWh).

PATENTE DESSOL®: 5 sistemas instalados - África



Túnes

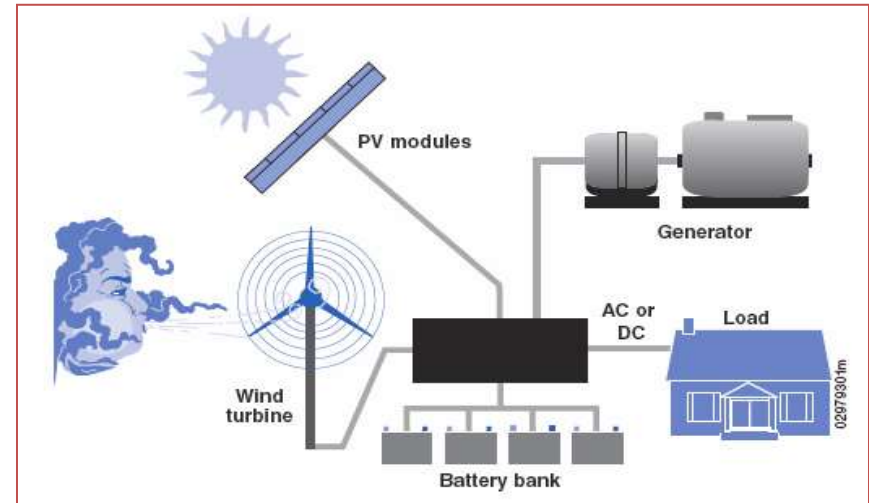
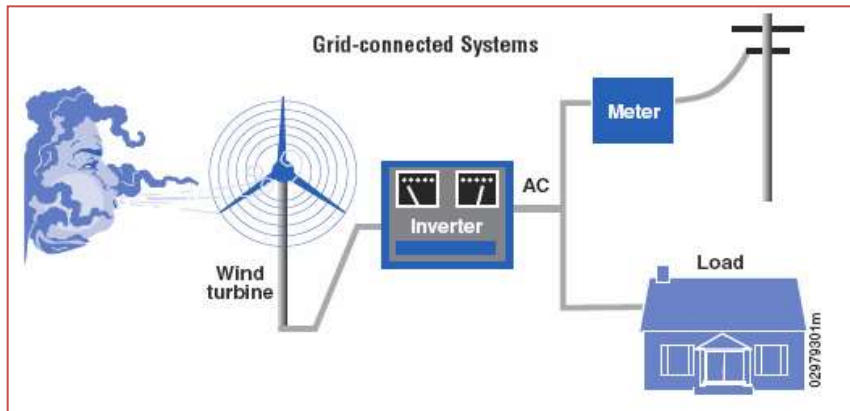


Marrocos



Energias Renováveis - Dessalinização

Combinação EÓLICA e OI



Como acontece nos sistemas fotovoltaicos, os conversores de energia eólica podem ser ligados à rede eléctrica (figura à esquerda), ou isolados dela (figura à direita).

Os sistemas autónomos e isolados, podem incluir outros sistemas híbridos, como o FV ou diesel, e um conjunto de cargas para formar uma “microrrede”. Armazenagem de energia.

Energias Renováveis - Dessalinização

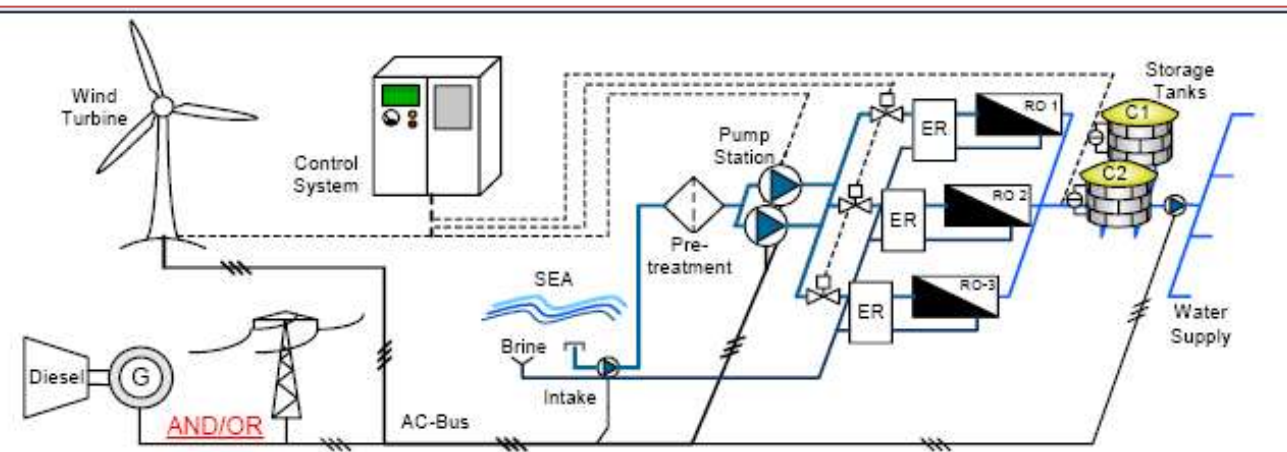
Combinação EÓLICA e OI

Prós:

- Economicamente competitiva, em lugares remotos e isolados.
- Adequada para pequenas e médias escalas em aplicações isoladas.
- Possível adaptação a uma fonte de alimentação variável.
- Não apresenta problemas técnicos importantes.

Contras:

- Necessidade de automatização do sistema.
- Não existem sistemas comerciais de tamanho padrão



Energias Renováveis - Dessalinização

Exemplos de sistemas

Localização: Punta Jandía, Fuerteventura

Capacidade: 56 m³/d (água do mar)

Fonte de energia :

Um aerogerador de 225 kW

Grupos diesel (2 x105 kW)

2 volantes de inércia + 2 x 75 kVA geradores



Em funcionamento: 1995- 2003



Energias Renováveis - Dessalinização



Energias Renováveis - Dessalinização

Central Hidroelétrica GORONA DEL VIENTO Isla de El Hierro



Energias Renováveis - Dessalinização

Combinação ONDOMOTRIZ e OI

A energia das ondas tem um comportamento intermitente e variável, semelhante a energia eólica.

A tecnologia da energia ondomotriz está em fase de desenvolvimento de protótipos não havendo, por enquanto, uma tecnologia padrão.

As tecnologias podem classificar-se segundo sua posição em relação ao litoral:

- No litoral (onshore).
- Perto do litoral (nearshore) (10-40m)
- Oceânica (offshore) (>50m)

OYSTER



WAVE DRAGON



TAREFAS REALIZADAS NO QUADRO PROJETO ISLHÁGUA



Objetivo 4

Capacitação e promoção da dessalinização de grandes massas de água do mar com eficiência energética e a obtenção de água dessalinizada mediante energias renováveis em áreas descentralizadas com escassez de água potável.

➤ **Atividade 10.- Dessalinização com energias renováveis.**

Dessalinização alimentada por EERR em instalações de Cabo Verde.

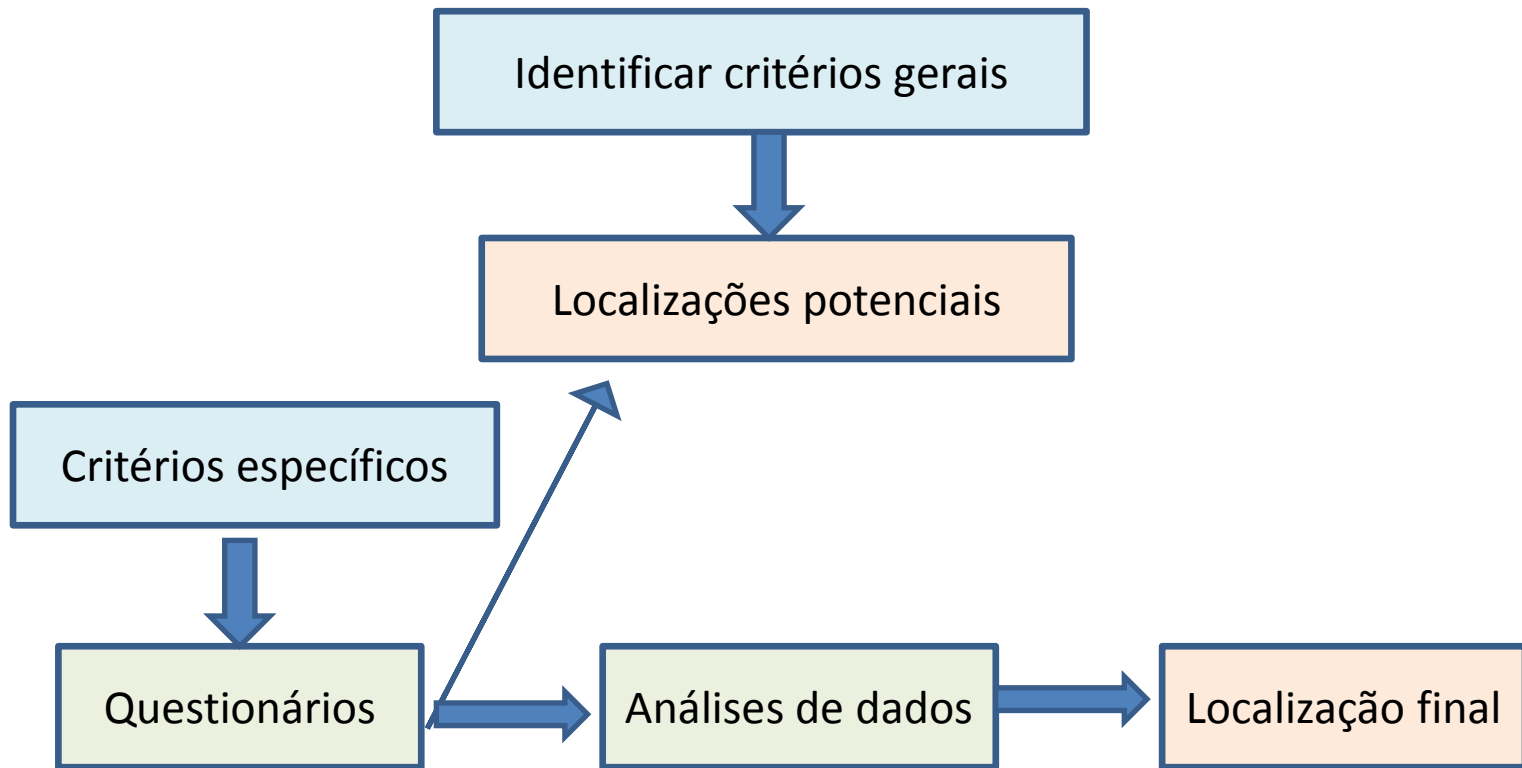
➤ **Atividade 11.- Formações on-line em dessalinização com energias renováveis**

Transferir o conhecimento gerado em dessalinização através de EERR e superar os obstáculos existentes; oferecer programas formativos que permitam consolidar técnicos específicos para este setor.

“CURSO BÁSICO DE DESSALINIZAÇÃO COM ENERGIAS RENOVÁVEIS”

Sistemas isolados de dessalinização com energias renováveis

Identificação de locais potencialmente favoráveis para a implementação de sistemas de dessalinização por osmose inversa alimentados por energia renovável



Sistemas isolados de dessalinização com energias renováveis

CrITÉrios de seleço (1/2):

- Existência de problemas de subministro de água potável à população.
- Estado do subministro elétrico (insuficiente ou não existente), programas de eletrificação rural e planificações futuras.
- População ≤ 2.500 habitantes.
- Demanda de água potável ≥ 1.000 l/dia
- Disponibilidade de dados (para identificar a situação da energia, água e situação socioeconômica).
- ...

Sistemas isolados de dessalinização com energias renováveis

CrITÉrios de seleço (2/2):

- Existência de recursos de energias renováveis: eólica / solar / outras.
- Radiação solar média diária > 4,500 Wh/m².
- Velocidade do vento média ≥ 6,5 m/s
- Disponibilidade da água de alimentação a tratar (água de mar ou salobre)
- Características da água de alimentação.
- Acessibilidade.



- Disponibilidade de espaço e/o edifícios.
- Aspectos ambientais relacionados com o espaço, tratamento e descargas da salmoura.
- Predisposição por parte da população e líderes locais. Disponibilidade para assumir o custo da água.
- Existência de técnicos locais para assumir a manutenção do sistema.
- Identificação de benefícios sociais: melhora evidente da qualidade de vida, etc.



Sistemas isolados de dessalinização com energias renováveis

Seleção de localizações em Cabo Verde:

- CALHAU E NORTE DA BAHÍA - MUNICIPIO DE SÃO VICENTE (SÃO VICENTE)



Sistemas isolados de dessalinização com energias renováveis

Seleção de localizações em Cabo Verde:

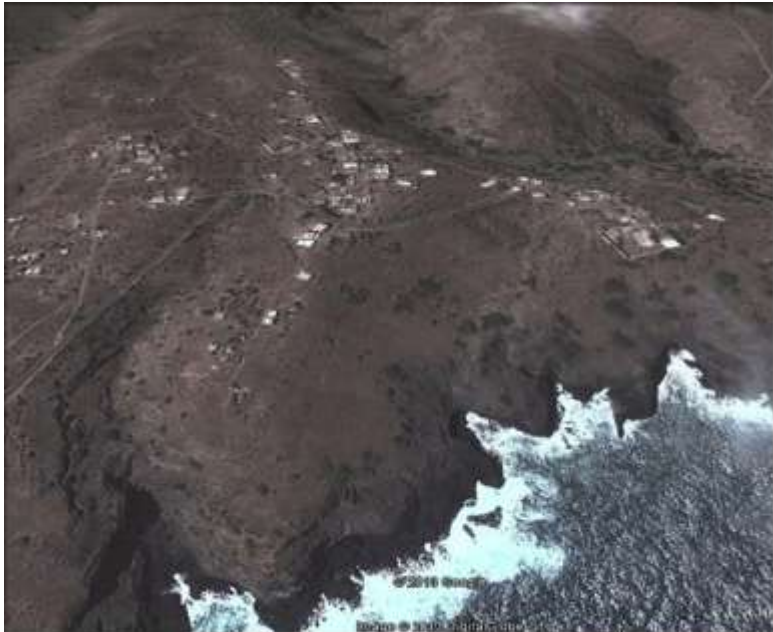
- CRUZINHA - MUNICIPIO DE RIBEIRA GRANDE (SANTO ANTÃO)



Sistemas isolados de dessalinização com energias renováveis

Seleção de localizações em Cabo Verde:

- ESPINHO BRANCO – CÂMARA DE CALHETA SÃO MIGUEL (SANTIAGO)



Sistemas isolados de dessalinização com energias renováveis

ESPINHO BRANCO - Datos de diseño:

- Unidade de 48 m³/d
- 3,56 kWh/m³
- 16,5 kWp FV

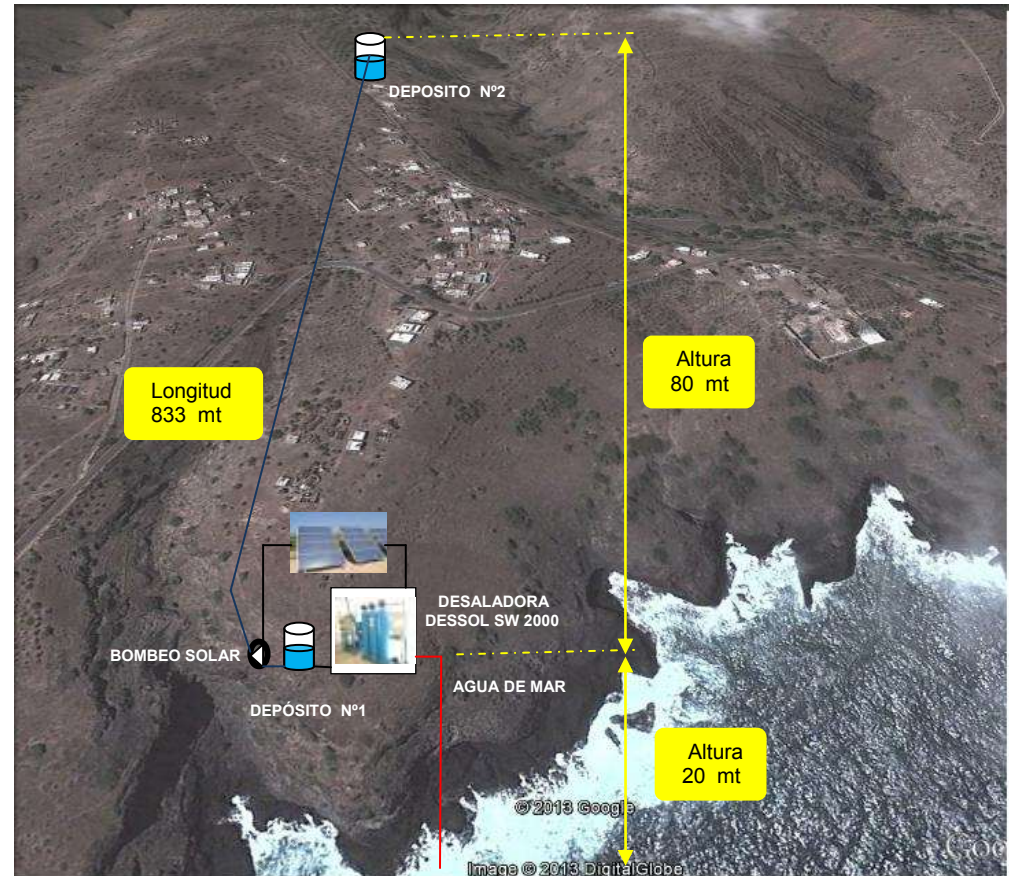


Figura 1. Captura de Google Earth de Espinho Branco con propuesta de instalaciones.

Sistemas de capacidade média com o apoio de energias renováveis

Objetivo: caracterização da unidade e análises de recurso eólico e fotovoltaico da zona. Elaboração de um estudo de viabilidade de acionamento de todo sistema através de energias renováveis (ligadas a rede ou isolado da rede).

Unidade Dessalinizadora Ribeira Brava

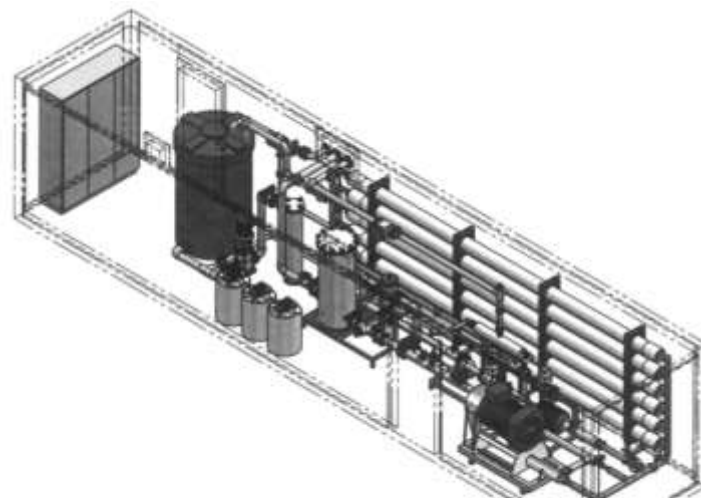
S. Nicolau

Unidade Dessalinizadora Calheta São Miguel

Santiago



IDAM Calheta São Miguel (SANTIAGO)



Ano do início de funcionamento IDAM	2014
Capacidade de Produção	500 m ³ /dia
SISTEMA DE CAPTAÇÃO	2 Poços de captação
Nº de quadros de OI (configuração)	1 quadro (6 tubos de pressão x 6 membranas por tubo)
Fator Conversão	40 %
Sistema de recuperação de Energia	ERI® PX
Regime de funcionamento	1 ou 2 vezes por semana
Tempo total de funcionamento	428 h

Capacitação e formação em dessalinização com energias renováveis

Novembro, 2012



Outubro, 2015

 **COOPERAÇÃO** 
CABO VERDE - LUXEMBURGO

CURSO BÁSICO DE DESSALINIZAÇÃO COM ENERGIAS RENOVÁVEIS

Promoção das energias renováveis para a produção de água através da dessalinização

Destinatários

- Profissionais relacionados com os setores de água e energia,
- Estudantes de ensinos técnicos,
- Usuarios e gestores de água.

CURSO BÁSICO DE DESSALINIZAÇÃO COM ENERGIAS RENOVÁVEIS

Conteúdos gerais e características do curso

- Esta ação de teleformação baseia-se numa filosofia de uso interativa e cordial (Plataforma Moodle);
- O curso também foi concebido para ser flexível: um conjunto de dez capítulos (9 teóricos e 1 caso prático)
- O curso desenvolveu-se em vários temas com diversos questionários intermédios para a sua avaliação.
- Completam o processo de formação.
 - Glossários,
 - Vídeos,
 - Jogos e outros elementos de interesses.

CURSO BÁSICO DE DESSALINIZAÇÃO COM ENERGIAS RENOVÁVEIS

PRINCIPAIS CONTEÚDOS DO CURSO

- Conceitos básicos em Dessalinização e Energias Renováveis.
- Processos de Dessalinização: Processos de membrana (EDR, OI); Processos de destilação (MED, MSF, H/D, MD).
- Energia solar térmica e MED; Energia solar térmica acoplada a H/D o MD.
- Sistemas de OI alimentados por energia solar FV;
- Sistemas de OI alimentados por energia eólica.
- Outras tecnologías (por exemplo: Dessalinização acionada por energia geotérmica; Estanques solares para destilação).
- Aspectos não técnicos (Aspectos económicos, ambientais, sociais, políticos e legais)
- CASO PRÁTICO (trabalho final)

JORNADA SOBRE DESSALINIZAÇÃO DAS ÁGUAS

- Gestão sustentável, eficiência energética e uso de energia renovável-

16 de julho de 2015

Chefe de Fila:



Muito obrigado!!!!

Parceiros :



baltasarp@itccanarias.org

